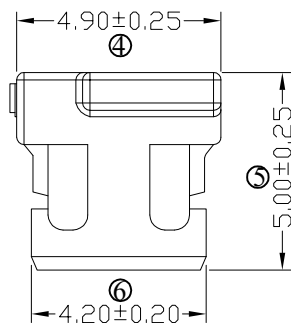
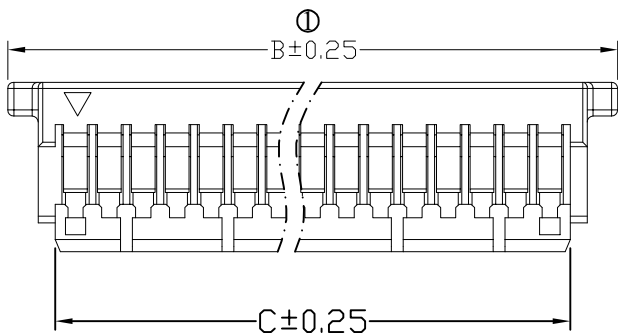
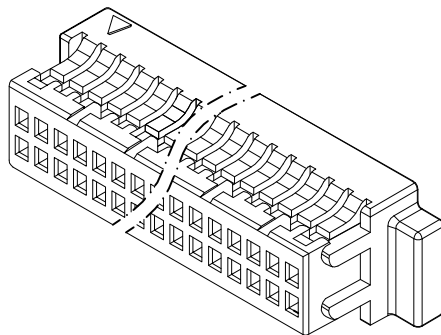
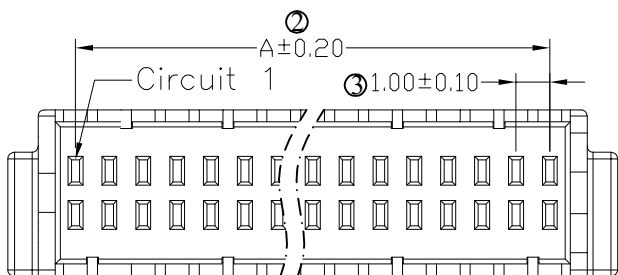


环保物料



■ Specifications(规格) :

- Voltage rating(额定电压) 50V AC / DC
- Current rating(额定电流): 1A AC / DC
- Withstanding voltage(耐压值): 500V AC/minute
- Temperature range(工作温度): -25°C~+85°C
- Insulation resistance(绝缘电阻): $\geq 100M\Omega$
- Contact resistance(接触电阻): $\leq 20m\Omega$
- After environmental testing(环境测试后): $\leq 30m\Omega$

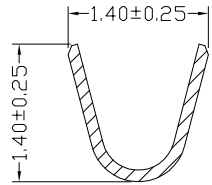
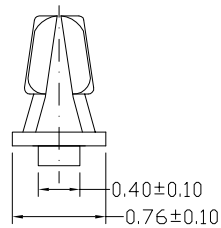
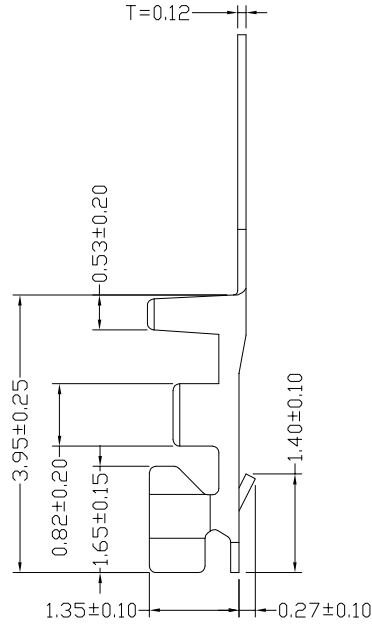
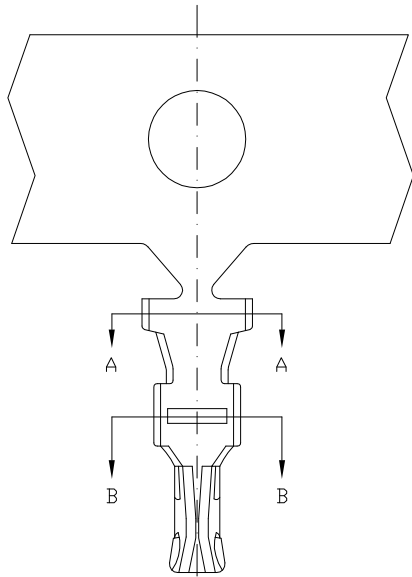
■ Housing(胶壳)

- Part No. (料号) :J1002HA
- Poles (PIN数) : 10、12、16、20、30、40、50
- Material (材质) : PBT UL 94V-0
- Suitable HLB J1002T Series Terminal(匹配J1002T系列端子)
- Mates With HLB J1002W Series Dual Row Wafer (匹配J1002W双排系列针座)
- Q' ty (数量) : 1,000Pcs/Bag/每袋 (1,000Pcs)

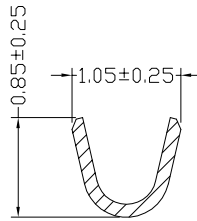
Part No.	Dimensions (mm)	
	A	B
J1002HA-2*5	4.00	8.00
J1002HA-2*6	5.00	9.00
J1002HA-2*8	7.00	11.00
J1002HA-2*10	9.00	13.00
J1002HA-2*15	14.00	18.00
J1002HA-2*20	19.00	23.00
J1002HA-2*25	24.00	28.00

							一般公差 GENERAL TOLERANCE .X ± 0.3 .XX ± 0.2 .XXX ± 0.1				东莞市翰皓精密电子有限公司 Dongguan HanHao Precision Electronics Co.,Ltd				料号 PART NO J1002H-2*XXP			
											品名 TITLE 1.0 mm Crimp Style connectors							
2011/05/14	A	B	修改图框格式								核准 APPD	审核 CHK	绘图 DR	日期 DATA				
日期 DATE	旧版次 OLD REV	新版次 NEW REV	变更内容 DESCRIPTION				审核 CHK	核准 APPD	角法 PROJECT		SUCCESS		刘艳	2007/05/03	单位 UNIT	比例 SCALE	图号 NUMBER	版次 REV
															MM	1/1	A-013	B

环保物料



Section: A-A



Section: B-B

Specifications

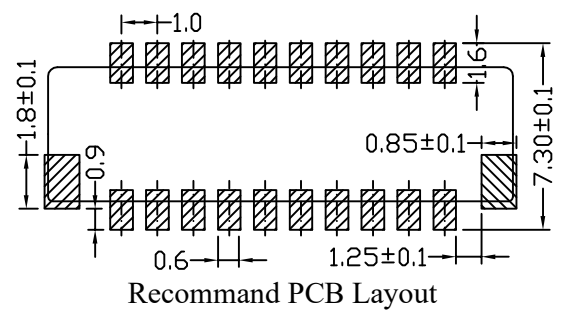
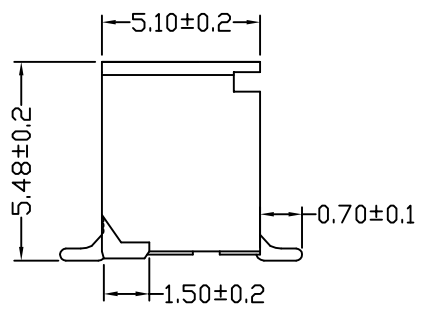
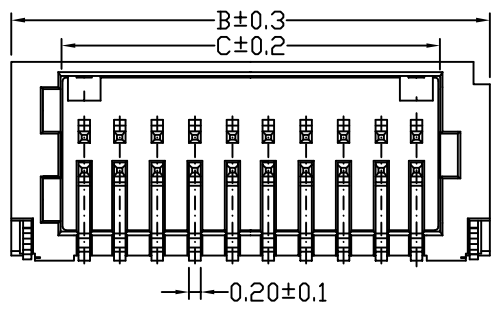
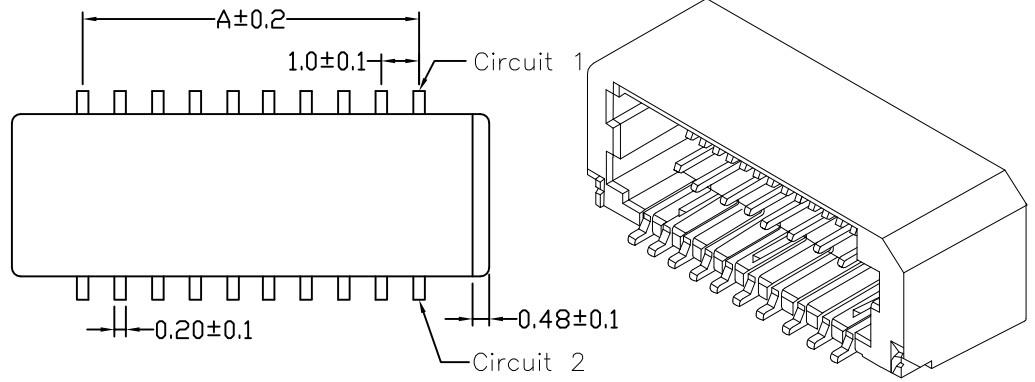
- Voltage Rating: 50V AC/ DC
- Current Rating: 1A AC/DC
- Withstanding Voltage: 500V AC/Minute.
- Insulation Resistance: 100MΩ Min.
- Temperature Range: -25°C~+85°C
- Contact Resistance: 20mΩ Max.

Terminal

- Part No.: 1001T/TG
- Applicable Wire: AWG#28-32
- Material: Phosphor Bronze
- Finish: Gold plated or Tin Plated
- Used in J1001 J1002 Series Housing
- Qty: 20,000 Pcs/Reel

						一般公差 GENERAL TOLERANCE		东莞市翰皓精密电子有限公司 Dongguan HanHao Precision Electronics Co.,Ltd		料号 PART NO J1001T				
						. X ±0.3 . XX ±0.2 . XXX ±0.1		核准 APPD 审核 CHK 绘图 DR 日期 DATA		品名 TITLE 1.00 mm Crimp Style connectors				
2011/05/14	A	B	修改图框格式				角法 PROJECT	SUCCESS	刘艳	2007/05/03	单位 UNIT MM	比例 SCALE 1/1	图号 NUMBER A-003	版次 REV B
日期 DATE	旧版次 OLD REV	新版次 NEW REV	变更内容 DESCRIPTION		审核 CHK	核准 APPD								

环保物料



Poles	Part No	Dimensions (mm)		
		A	B	C
20	J1002WR-2*10P	9.00	13.10	10.50
30	J1002WR-2*15P	14.00	18.10	15.50
40	J1002WR-2*20P	19.00	23.10	20.50
50	J1002WR-2*25P	24.00	28.10	25.50

Specifications(规格) :

- Voltage rating(额定电压): 50V AC / DC
- Current rating(额定电流): 1A AC / DC
- Withstanding voltage(耐压值): 500V AC/minute
- Temperature range(工作温度): -25°C~+85°C
- Insulation resistance(绝缘电阻): ≥100MΩ
- Contact resistance(接触电阻): ≤20mΩ
- After environmental testing(环境测试后): ≤30mΩ

Wafer(针座)

- Part No. (料号) : J1002WR-2*XX
- Poles (PIN数) : 20、30、40、50
- Material (材质) : Housing(胶壳) : Nylon 9T (尼龙9T) UL 94V-0
Pin针: Phosphor Bronze (磷青铜)
Finish (电镀) : Tin-Plated (镀锡)
Solder Tabs: Phosphor Bronze (磷青铜)
Finish (电镀) : Tin-Plated (镀锡)
- Mates With HLB 1002H00 Series Dual Row Wafer (匹配1002双排系列胶壳)
- Q' ty (数量) : 1,000Pcs/Bag/每袋 (1,000Pcs)

一般公差
GENERAL TOLERANCE
.X ±0.3
.XX ±0.2
.XXX ±0.1

东莞市翰皓精密电子有限公司
Dongguan HanHao Precision Electronics Co.,Ltd

料号 PART NO		J1002WR-2*XX	
品名 TITLE		1.00 mm Crimp Style connectors	
单位 UNIT	比例 SCALE	图号 NUMBER	版次 REV
MM	1/1	A-106	B

2011/05/14	A	B	修改图框格式			角法 PROJECT									
日期 DATE	旧版次 OLD REV	新版次 NEW REV	变更内容 DESCRIPTION	审核 CHK	核准 APPD			SUCCESS	刘艳	2007/05/03					