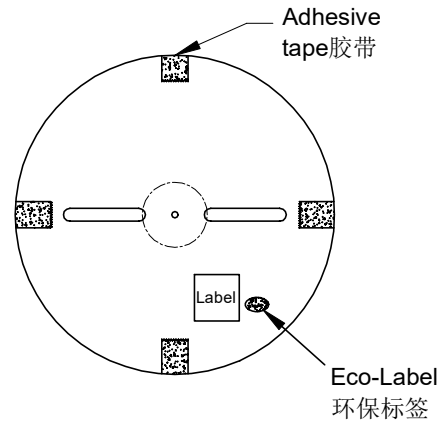


RoHS

本产品符合我司QA-3-04-005
环境管理物质标准规范

包装图



Note 注解:

1.Quantity 数量:

15K PCS/REEL 一卷15K/PCS

10 REEL/BOX 一箱10卷

150K PCS/BOX 一箱150K/PCS

2.Each reel and outer box must be labeled and Eco-Label Respectively labeled

每盘和外箱都必须有标签及环保标签分别标示

3.Terminal winding direction as shown

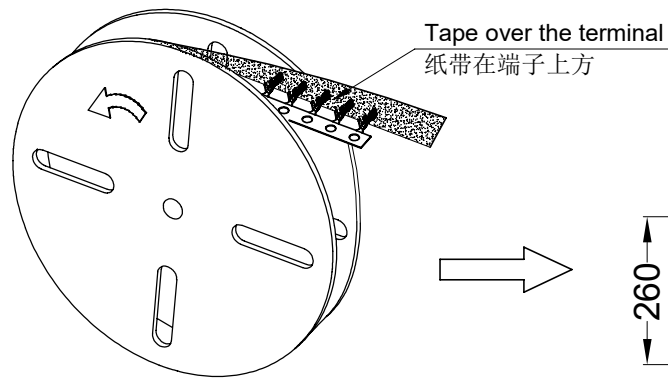
端子缠绕方向如左图所示

4.There shall be no dirt such as deformation phenomenon, Mantissa box fillers must be used

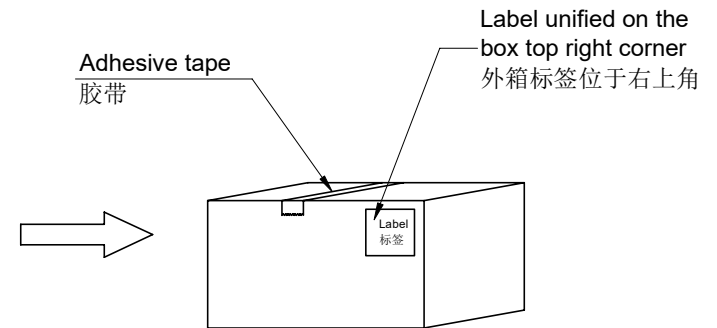
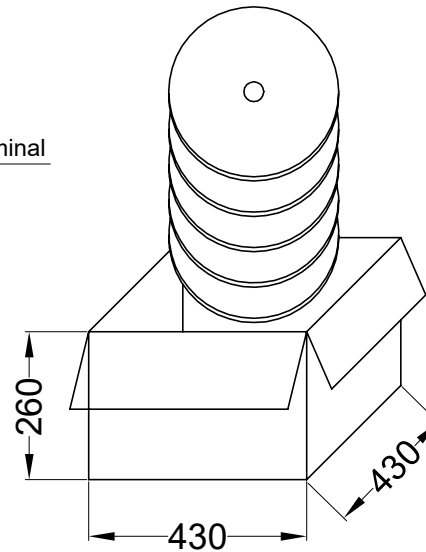
每箱不可有脏污, 变形现象, 尾数箱必须用填充物

5.Cartan material: K=K, Cartan thickness: 6±1mm

纸箱材质:K=K, 纸箱厚度:6~7mm



卷装方式
Package way

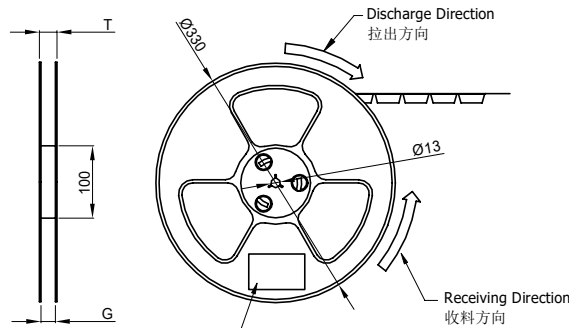
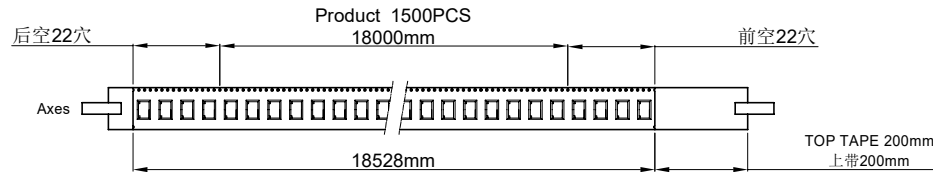


						东莞市翰皓精密电子有限公司 DONGUAN HANHAO PRECISION ELECTRONIC CO.,LTD				料号: J1001T				
										核准				名称: 1.00mm Terminal Packing
2020/03/14	C	EN20200314001	Update Drawing Frame	Wzbin	Robing	审查				日期: 2013/09/29				
2019/03/14	B	EN20190314002	依实际装箱修改纸箱大小	Joshua	Smark	制作				单位: mm				
日期	版次	变更编号	变更内容说明	变更人	核准	日期				比例: 1:1				
						Allen				页次: 1/1				
						Robing				版本: C				
						Robing				供应商编号: A-014				

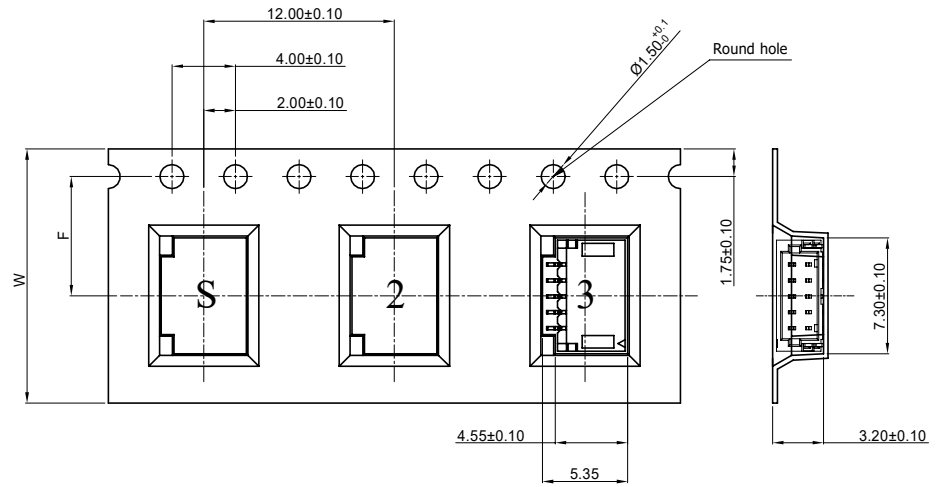
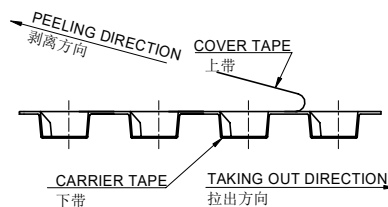
RoHS

本产品符合我司QA-3-04-005
环境管理物质标准规范

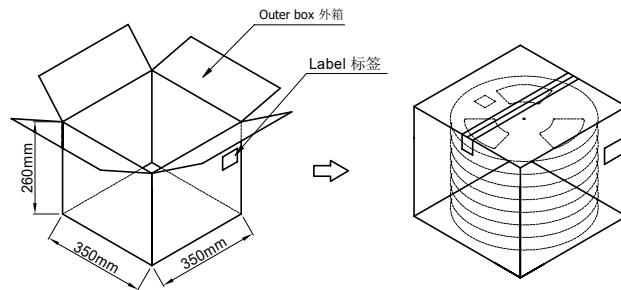
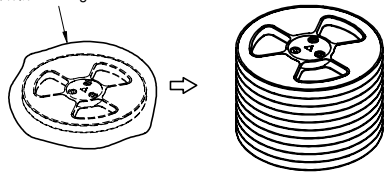
包装图



COVER TAPE PEEL STRENGTH:20~120g
上带剥离力量20~120g
速度 PEEL SPEED:300mm/minute



Vacuum packing
真空包装
Drier
干燥剂放2包10g



Note:

- Carrier Camber Is Within 1mm In 100mm; 带长100mm内容许弯曲度1mm
- 10 Sprocket Hole Pitch Cumulative Tolerance±0.2MM; 圆孔十个孔距累计允许公差为±0.2mm
- Material for PS; 材质为PS材质; Color颜色: Natural透明色
- bracer保护带: Color颜色:Natural透明色
- Thickness=0.30±0.05; 材料厚度为0.30±0.05mm
- Carton material纸箱材质:K=K; Carton Thickness纸箱厚度: 6~7mm

Part No.	W	S	F	T (MAX)	G (MAX)	REEL /PCS	CARTON /R	CARTON /PCS
J1001WRS-05	16	/	7.50	22.50	16.50	1500	11R	16500

						一般公差 .X ±0.30 .XX ±0.20 .XXX ±0.10 X ±0.2				东莞市翰皓精密电子有限公司 DONGUAN HANHAO PRECISION ELECTRONIC CO.,LTD 核准 审查 制作 日期 Robing Robing Mandy 2019/06/21					料号: J1001WRS-XX				
2020/03/14															名称: 1.00mm Connectors SMT 90° Packing				
日期						单位					比例								
版次						mm					1:1								
变更编号						页次					1/1								
变更内容说明						版本					B								
变更人						供应商编号					A-205								
核准						R					A								