

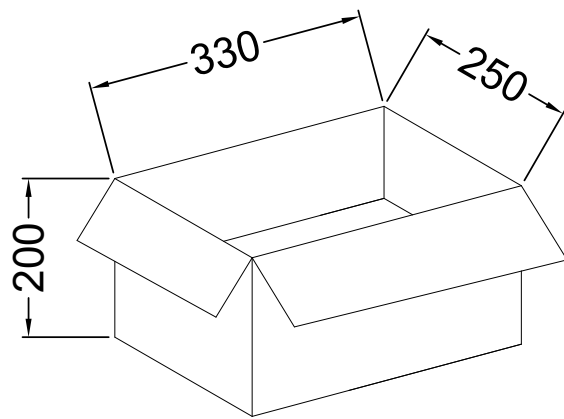
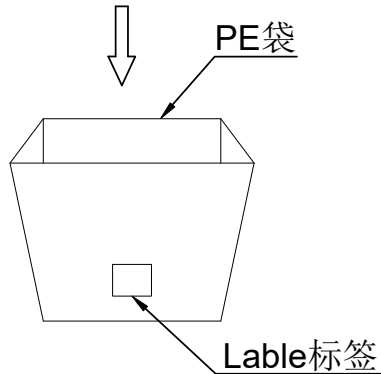
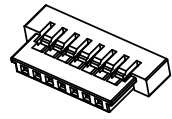
RoHS

本产品符合我司QA-3-04-005
环境管理物质标准规范

包装图

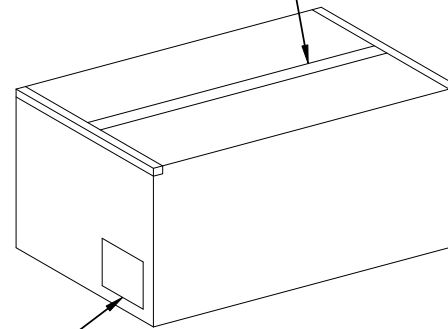
Note注解:

- Put Housing in a PE bag, PE bag gauge for: 130 * 135 * 0.10 mm, Packing detail see the table below
将 Housing放入PE袋内, PE袋规为:130*135*0.10mm,详细包装见下表
- Put PE bag packed products in specifications of 330 * 250 * 300 mm cartons, Packing detail see the table below
将装好产品的PE袋放入规格为330*250*200mm的纸箱内, 详细包装见下表
- Label depends on customer request, carton opening joint with transparent tape
标签依客户要求而定, 纸箱开口处用透明胶带贴合.



胶带ADHESIVE TAPE

标签LABEL



Poles	Bag PCS	CARTON Bag	CARTON PCS
1*02	1000	75	75K
1*03	1000	75	75K
1*04	1000	75	75K
1*05	1000	75	75K
1*06	1000	75	75K
1*07	1000	75	75K
1*08	1000	75	75K
1*09	1000	75	75K
1*10	1000	75	75K
1*11	1000	75	75K
1*12	1000	75	75K
1*13	1000	75	75K
1*14	1000	75	75K
1*15	1000	75	75K
1*16	1000	75	75K
1*20	1000	75	75K
1*25	1000	75	75K
1*30	1000	75	75K

2020.7.06	B	EN20200318002	Update Drawing Frame	YYting	Robing
日期	版次	变更编号	变更内容说明	变更人	核准

一般公差
.X ±0.30
.XX ±0.20
.XXX ±0.10
X° ±0.2°
视角

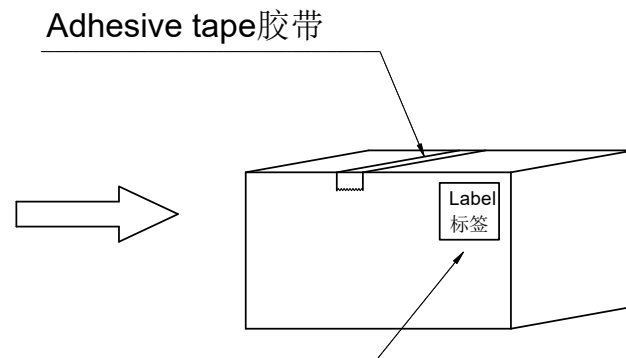
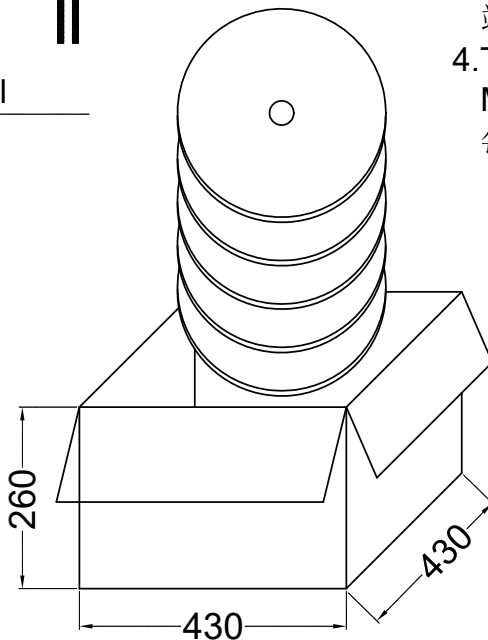
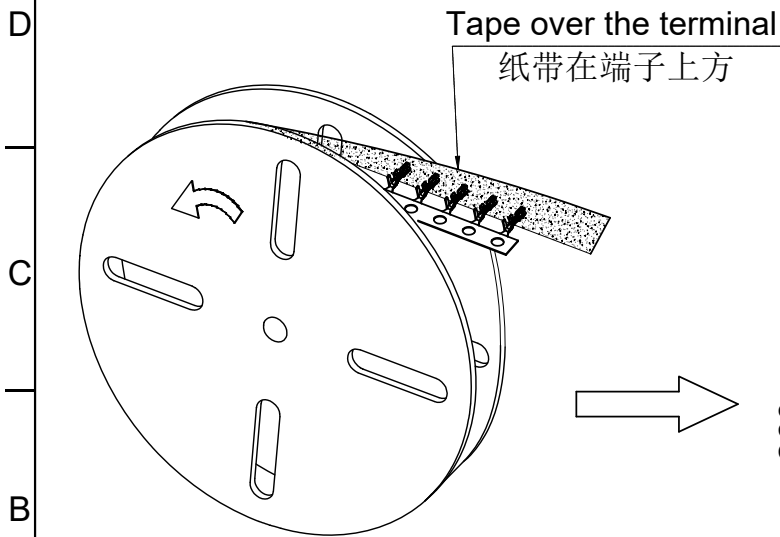
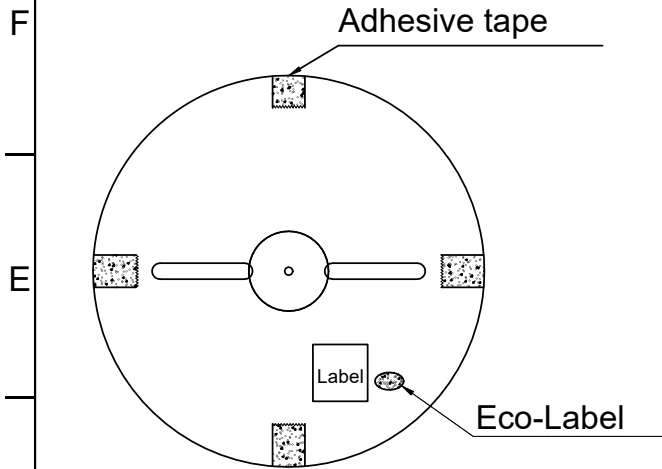
东莞市翰皓精密电子有限公司			
DONGUAN HANHAO PRECISION ELECTRONIC CO.,LTD			
核准	审查	制作	日期
Robing	YYting	Allen	2013/08/31

料号: J1256H-XX				
名称: 1.25mm Housing Package				
单位	比例	页次	版本	编号
mm	1:1	1/1	B	A-106

RoHS

本产品符合我司QA-3-04-005
环境管理物质标准规范

包装图



Label unified on the box top right corner
外箱标签位于右上角

Note注解:

1.Quantity数量:

15K PCS/REEL 一卷15K/PCS

14 REEL/BOX 一箱14卷

210K PCS/BOX 一箱210K/PCS

2.Each reel and outer box must be labeled and
Eco-Label Respectively labeled

每盘和外箱都必须有标签及环保标签分别标示

3.Terminal winding direction as shown

端子缠绕方向如左图所示

4. There shall be no dirt such as deformation phenomenon,
Mantissa box fillers must be used

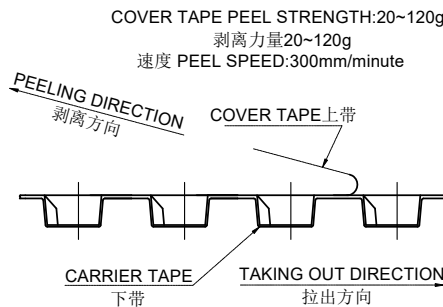
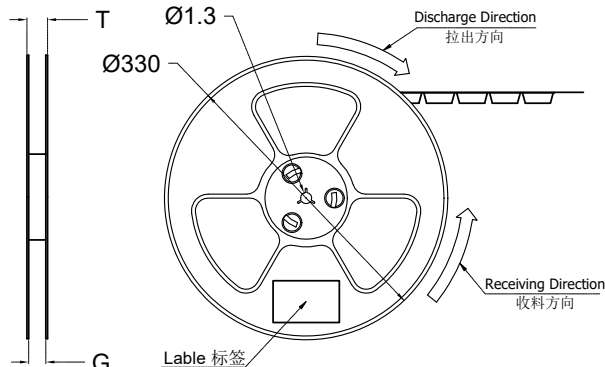
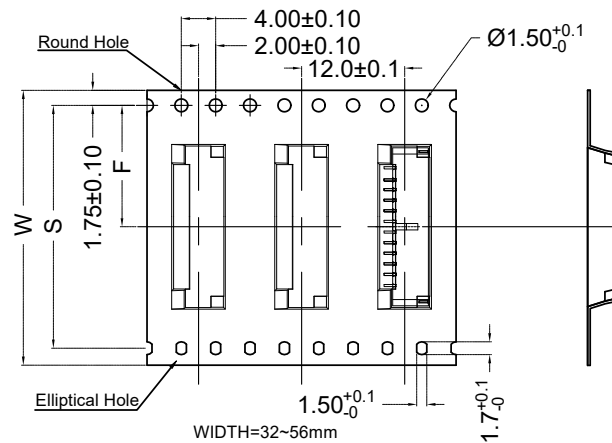
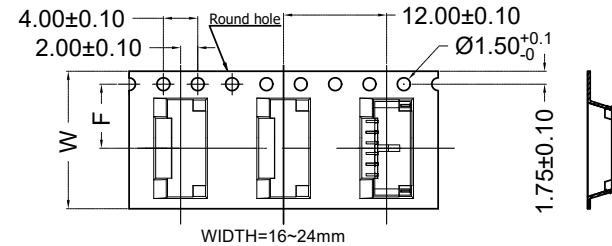
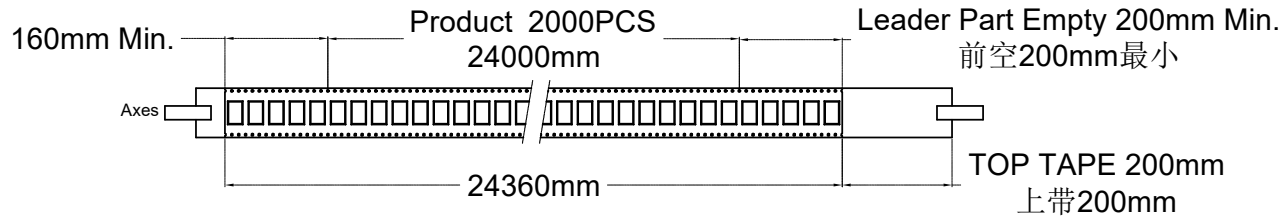
每箱不可有脏污, 变形现象, 尾数箱必须用填充物

					一般公差				东莞市翰皓精密电子有限公司				料号: J1256T			
					.X ±0.30				DONGUAN HANHAO PRECISION ELECTRONIC CO.,LTD				名称: 1.25mm Terminal Packing			
					.XX ±0.20				核准		审查		制作		日期	
2020.5.15					Update Drawing Frame				Robing		YYting		Allen		2013/09/29	
日期					变更内容说明				变更人		核准		单位		比例	
版次					变更编号				Robing		YYting		1:1		1/1	
变更编号					变更人				核准		Allen		mm		版本	
变更内容说明					变更人				核准		Allen		mm		A-014	
变更人					核准				Robing		YYting		1:1		1/1	
核准					变更人				核准		Allen		mm		A-014	

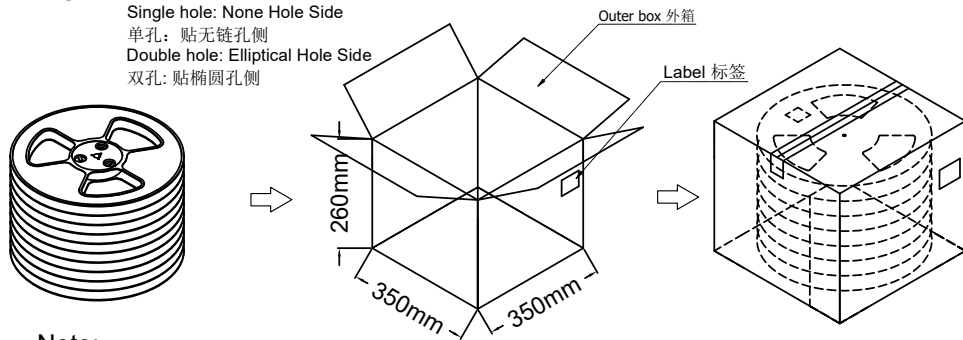
RoHS

本产品符合我司QA-3-04-005
环境管理物质标准规范

包装图



Label 标签
Single hole: None Hole Side
单孔: 贴无链孔侧
Double hole: Elliptical Hole Side
双孔: 贴椭圆孔侧



Note:

1. Carrier Camber Is Within 1mm In 100mm ; 带长100mm内容许弯曲度1mm
2. 10 Sprocket Hole Pitch Cumulative Tolerance±0.2MM ; 圆孔十个孔距离累计允许公差为±0.2mm
3. Carrier tape material for PS ; 下带材质为PS材质 ; Color颜色: Natural透明色
4. bracer保护带 ; Color颜色: Natural透明色, 厚度0.40mm最小
5. Thickness=0.30±0.05 ; 材料厚度为0.30±0.05mm
6. Carton material纸箱材质: K=K ; Carton Thickness纸箱厚度: 6~7mm

J1256WRS-XX	Pin No.	W	S	F	T	G	REEL PCS	CARTON R	CARTON PCS
	J1256WRS-02 02Pin~04Pin	16	/	7.50	20.50	16.40	2000	11R	22000
J1256WRS-05 05Pin~11Pin	24	/	11.50	28.50	24.40	2000	8R	16000	
J1256WRS-12	32	28.40	14.20	36.50	32.40	2000	6R	12000	
J1256WRS-13									
J1256WRS-14									
J1256WRS-15	44	40.40	20.20	48.50	44.40	2000	5R	10000	
J1256WRS-20									
J1256WRS-25	56	52.40	26.20	60.5	56.40	2000	4R	8000	
J1256WRS-30									

						一般公差				东莞市翰皓精密电子有限公司				料号: J1256WRS-XX			
						.X ±0.30				DONGUAN HANHAO PRECISION ELECTRONIC CO.,LTD				名称: 1.25mm SMT 90° Packing			
						.XX ±0.20				核准				审查			
2020.5.15						.XXX ±0.10				制作				日期			
C						X° ±0.2°				Robing				YYting			
ER20190309001						视角				Robing				YYting			
Update Drawing Frame, The Same ECR And ECN NO.						更新				Allen Pan				2013/12/09			
YYting						审核				单位				比例			
Robing						核准				mm				1:1			
变更内容说明						变更人				页次				版本			
变更人						核准				mm				1/1			
日期						日期				C				A-106			
版次						日期				C				A-106			
变更编号						日期				C				A-106			
变更内容说明						日期				C				A-106			
变更人						日期				C				A-106			
核准						日期				C				A-106			