

RoHS

本产品符合我司QA-3-04-005
环境管理物质标准规范

包装图

Note注解:

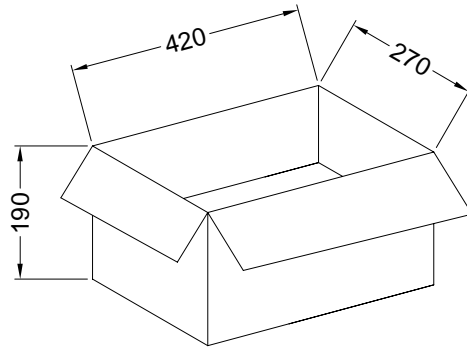
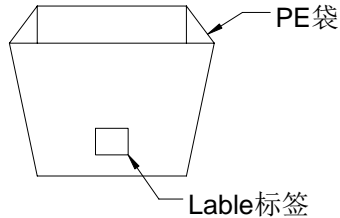
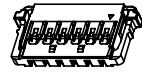
1. Put Housing in a PE bag, PE bag gauge for: 130 * 135 * 0.10 mm, Packing detail see the table below

将 Housing放入PE袋内, PE袋规为:130*135*0.10mm, 详细包装见下表

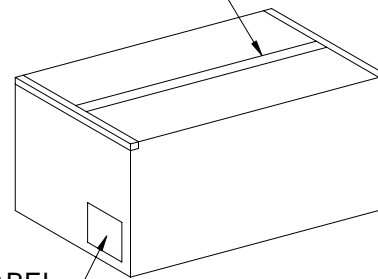
2. Put PE bag packed products in specifications of 420 * 270 * 190 mm cartons, Packing detail see the table below

将装好产品的PE袋放入规格为420*270*190mm的纸箱内, 详细包装见下表

3. Label depends on customer request, carton opening joint with transparent tape
标签依客户要求而定, 纸箱开口处用透明胶带贴合.



胶带ADHESIVE TAPE



标签LABEL

Poles	Bag PCS	CARTON Bag	CARTON PCS
02	1000	65	65K
03	1000	60	60K
04	1000	60	60K
05	1000	55	55K
06	1000	55	55K
07	1000	50	50K
08	1000	50	50K
09	1000	45	45K
10	1000	45	45K
11	1000	40	40K
12	1000	40	40K

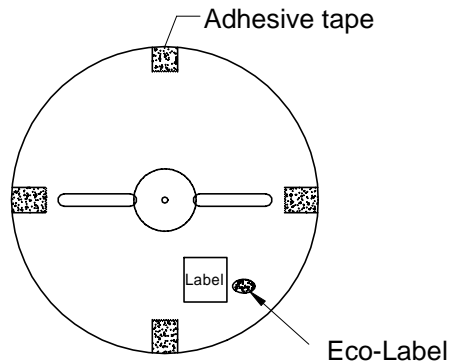
						一般公差	东莞市翰皓精密电子有限公司 DONGUAN HANHAO PRECISION ELECTRONIC CO., LTD 核准 审查 制作 日期 Yu wei 2017/06/09				料号: M1503H-XX														
						.X ±0.35					名称: 1.50mm Housing Package														
						.XX ±0.25										单位 比例 页次 版本 编号 mm 1:1 1/1 B A-000									
2020/07/07	B		变更图框	Roy.Hu	Robing	.XXX ±0.15																			
日期	版次	变更编号	变更内容说明	变更人	核准	X° ±0.2°																			



RoHS

本产品符合我司QA-3-04-005
环境管理物质标准规范

包装图



Note注解:

1.Quantity数量:

10K PCS/REEL 一卷10K/PCS

10 REEL/BOX 一箱10卷

100K PCS/BOX 一箱100K/PCS

2.Each reel and outer box must be labeled and Eco-Label Respectively labeled

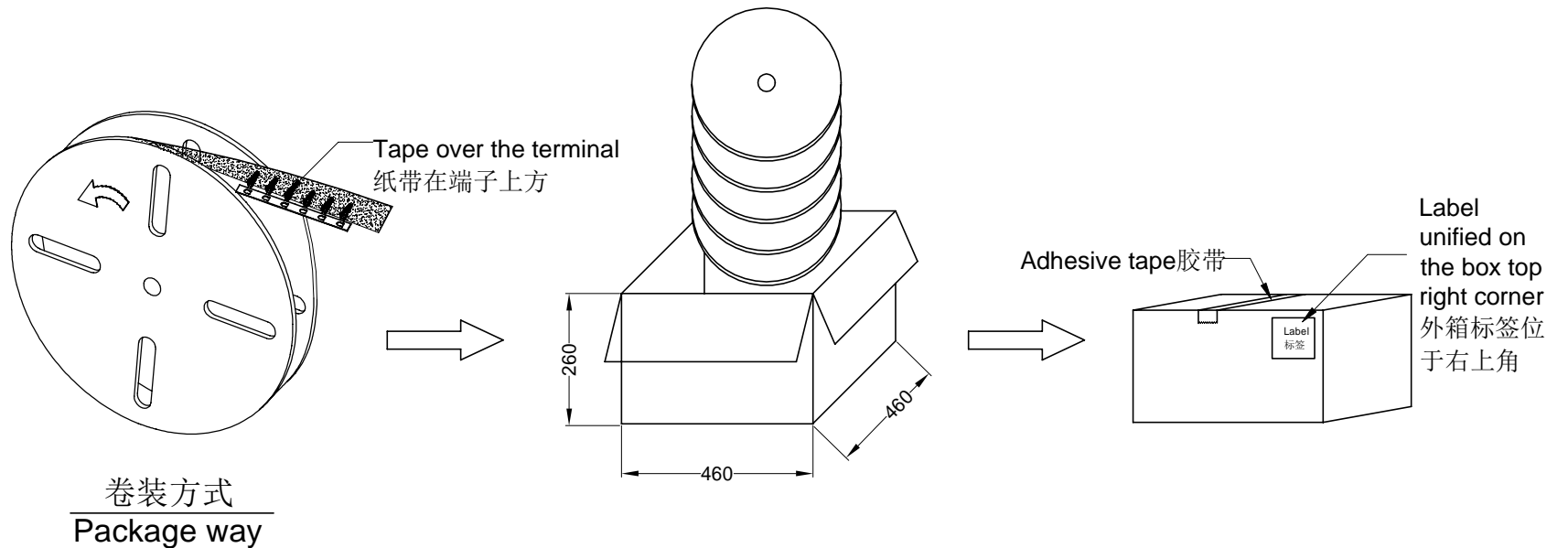
每盘和外箱都必须有标签及环保标签分别标示

3.Terminal winding direction as shown

端子缠绕方向如左图所示

4. There shall be no dirt such as deformation phenomenon, Mantissa box fillers must be used

每箱不可有脏污, 变形现象, 尾数箱必须用填充物



卷装方式
Package way

					一般公差 .X ±0.35 .XX ±0.25 .XXX ±0.15 X° ±0.2° 视角				东莞市翰皓精密电子有限公司 DONGUAN HANHAO PRECISION ELECTRONIC CO.,LTD				料号: M1503TG 名称: 1.50mm Terminal Packing								
2020/07/07	B		变更图框	Roy.Hu	Robing	核准	审查	制作	日期	核准	审查	制作	日期	核准	审查	制作	日期	核准	审查	制作	日期
日期	版次	变更编号	变更内容说明	变更人	核准			Yu wei	2017/06/09												

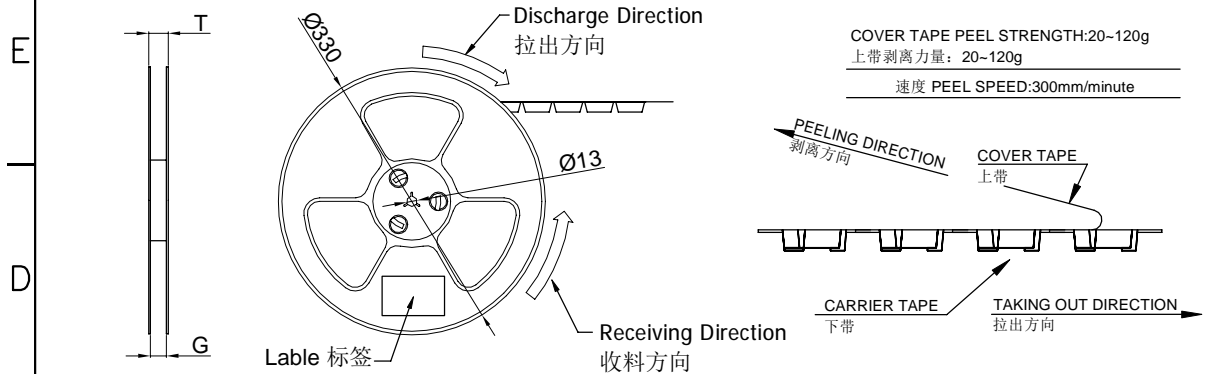
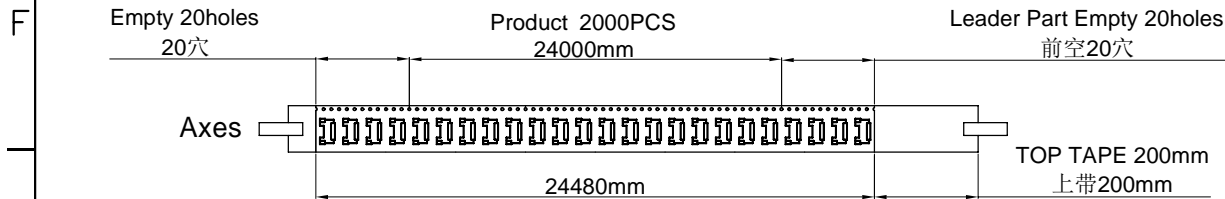
A

A

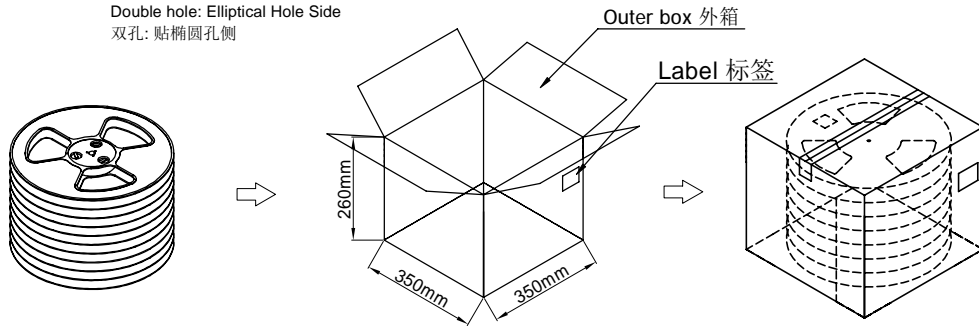
RoHS

本产品符合我司QA-3-04-005
环境管理物质标准规范

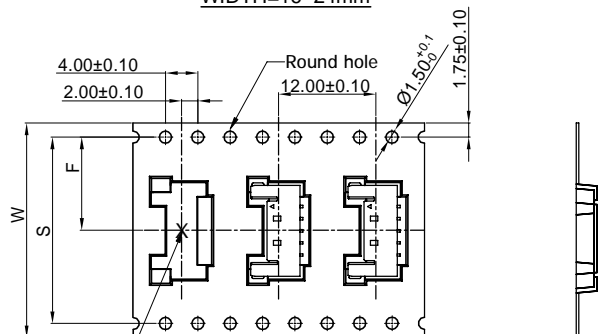
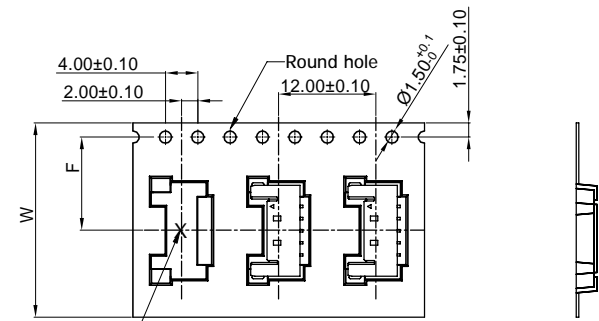
包装图



Lable 标签
Single hole: None Hole Side
单孔: 贴无链孔侧
Double hole: Elliptical Hole Side
双孔: 贴椭圆孔侧



- Note:
- Carrier Camber Is Within 1mm In 250mm ; 带长250mm内容许弯曲度1mm
 - 10 Sprocket Hole Pitch Cumulative Tolerance±0.2MM ; 圆孔十个孔距离累计允许公差为±0.2mm
 - Carrier tape material for PS ; 下带材质为PS材质; Color颜色:Natural透明色, 无齿
 - bracer保护带: Color颜色:Natural透明色,厚度0.40mm最小
 - Thinkess=0.30±0.05 ; 材料厚度为0.30±0.05mm
 - Carton material纸箱材质:K=K; Carton Thickness纸箱厚度: 6~7mm



	Pin No.	W	S	F	T	G	Cover Tape(宽度) 上带(W)	Carrier Tape(Color) 下带(颜色)	REEL /PCS	CARTON /R	CARTON /PCS
M1503WRS-XX	M1503WRS-02	16	-	7.50	20.50	16.50	11.3	透明色	2000	11R	22000
	M1503WRS-03										
	M1503WRS-04										
	M1503WRS-05										
	M1503WRS-06	24	-	11.50	28.50	24.50	21.3	透明色	2000	8R	16000
	M1503WRS-07										
	M1503WRS-08										
	M1503WRS-09										
	M1503WRS-10										
	M1503WRS-11	32	28.4	14.20	36.50	32.50	25.5	透明色	2000	6R	12000
	M1503WRS-12										

日期	版次	变更编号	变更内容说明	变更人	核准	一般公差
2020/07/07	C		更改图框	Roy.Hu	Robing	.X ±0.35
2019/07/12	B	ER20190712001	依实物更改2P/3P载带宽度为16, 8P载带宽度为32	王海利	贡能桂	.XX ±0.25
						.XXX ±0.15
						X° ±0.2°
						视角

东莞市翰皓精密电子有限公司
DONGUAN HANHAO PRECISION ELECTRONIC CO., LTD

料号: M1503WRS-XX
名称: 1.50mm SMT 90° Package

核准	审查	制作	日期
Robing	Hai Li	Yu wei	2017/06/09

单位	比例	页次	版本	编号
mm	1:1	1/1	C	A-159