

RoHS

本产品符合我司QA-3-04-005  
环境管理物质标准规范

包装图

Product 1500PCS

Leader Part Empty 22Holes

空22穴

18000mm

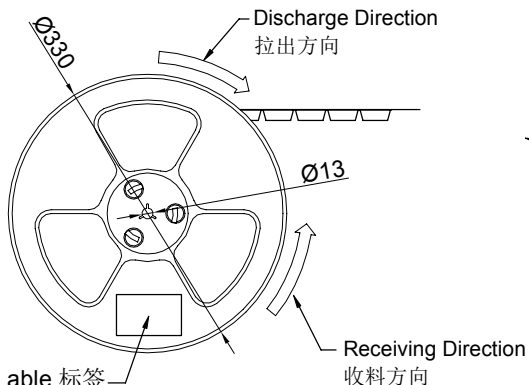
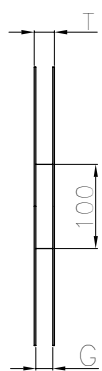
前空 22穴

Axes

18530mm

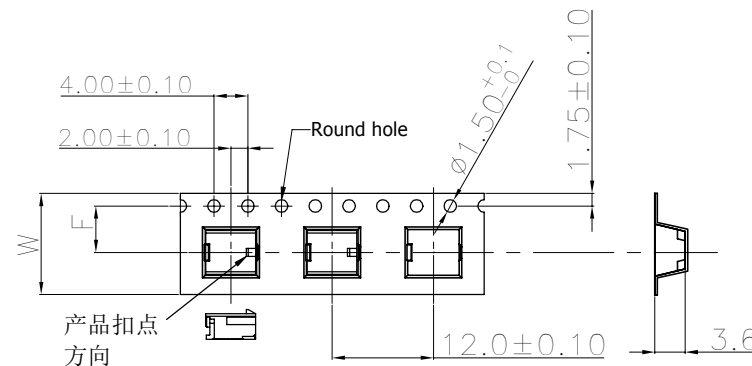
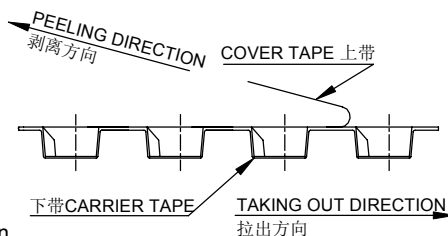
TOP TAPE 200mm

上带200mm



COVER TAPE PEEL STRENGTH:20~120g  
上带剥离力量:20~120g

速度 PEEL SPEED:300mm/minute



WIDTH=12mm

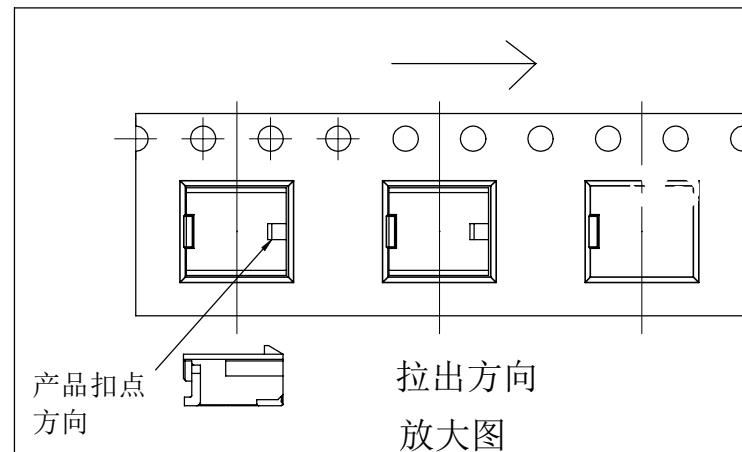
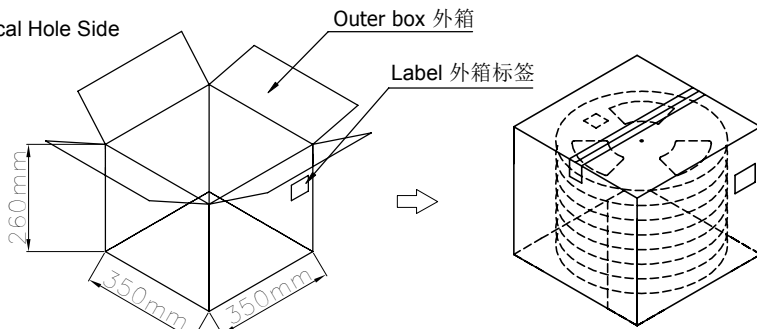
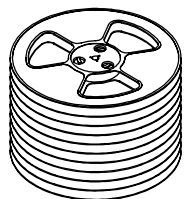
Lable 标签

Single hole: None Hole Side

单孔: 贴无链孔侧

Double hole: Elliptical Hole Side

双孔: 贴椭圆孔侧



Note:

- Carrier Camber Is Within 1mm In 100mm ; 带长100mm内容许弯曲度1mm
- 10 Sprocket Hole Pitch Cumulative Tolerance±0.2MM ; 圆孔十个孔距离累计允许公差为±0.2mm
- Carrier tape material for PS ; 下带材质为PS材质; Color颜色:Natural透明色
- bracer保护带: Color颜色:Natural透明色, 厚度0.40mm最小
- Thickness=0.30±0.05 ; 材料厚度为0.30±0.05mm
- Carton material纸箱材质:K=K; Carton Thickness纸箱厚度: 6~7mm

M1800WRS-02A	Part No.	W	S	F	T (MAX)	G(MAX)	REEL /PCS	CARTON /R	CARTON /PCS
	M1800WRS-02A	12	/	5.50	16.50	12.40	1500	13R	19.5K

						一般公差	东莞市翰皓精密电子有限公司 核准    审查    制作    日期 Smark    Guo    Oneh    2019/03/07	料号: M1800WRS-02A				
						.X ±0.35		名称:				
						.XX ±0.25		1.80mm Connectors SMT 90° Package				
2020/03/17	B	ER20200317003	Update Drawing Frame, The Same ECR And ECN NO.	Zeng	Robing	.XXX ±0.15		单位	比例	页次	版本	编号
日期	版次	变更编号	变更内容说明	变更人	核准	X° ±0.2°		mm	1:1	1/1	B	A-106

						视角	料号: M1800WRS-02A				
						φ	名称:				
						⊞	1.80mm Connectors SMT 90° Package				
2020/03/17	B	ER20200317003	Update Drawing Frame, The Same ECR And ECN NO.	Zeng	Robing		单位	比例	页次	版本	编号
日期	版次	变更编号	变更内容说明	变更人	核准		mm	1:1	1/1	B	A-106

RoHS

本产品符合我司QA-3-04-005  
环境管理物质标准规范

包装图

Product 2000PCS  
16000mm

Leader Part Empty 22Holes  
前空 26穴

空26穴

Axes



Discharge Direction  
拉出方向

TOP TAPE 200mm  
上带200mm

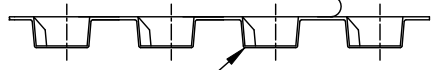
16360mm

COVER TAPE PEEL STRENGTH:20~120g  
上带剥离力量:20~120g

速度 PEEL SPEED:300mm/minute

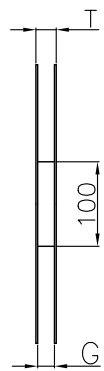
PEELING DIRECTION  
剥离方向

COVER TAPE 上带



下带CARRIER TAPE

TAKING OUT DIRECTION  
拉出方向



Lable 标签

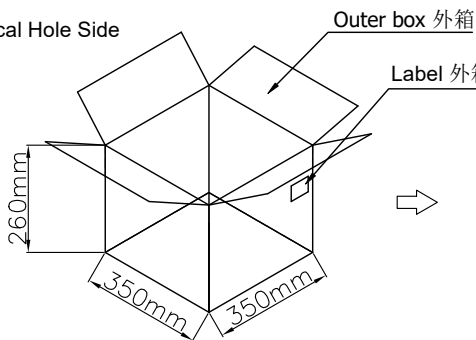
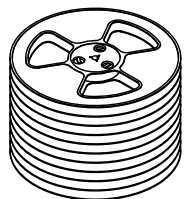
Single hole: None Hole Side

单孔: 贴无链孔侧

Double hole: Elliptical Hole Side

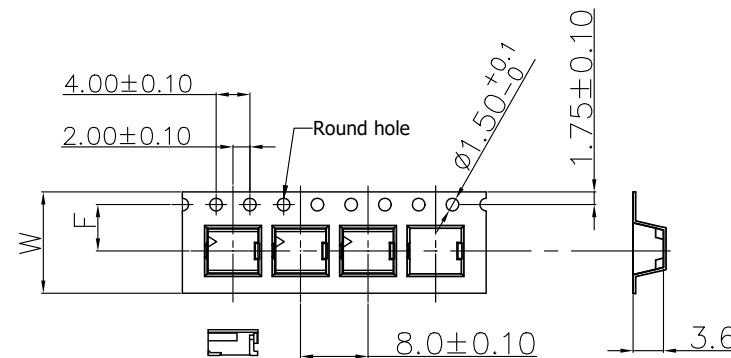
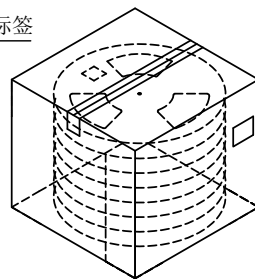
双孔: 贴椭圆孔侧

Receiving Direction  
收料方向

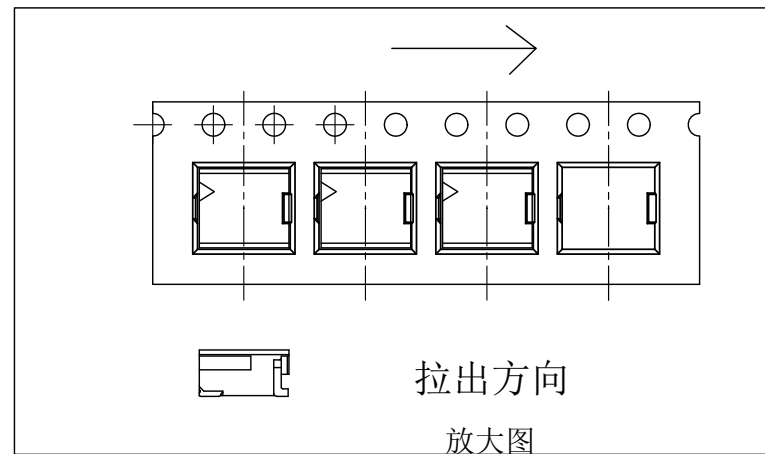


Outer box 外箱

Label 外箱标签



WIDTH=12mm



Note:

1. Carrier Camber Is Within 1mm In 100mm ; 带长100mm内容许弯曲度1mm
2. 10 Sprocket Hole Pitch Cumulative Tolerance±0.2MM ; 圆孔十个孔距离累计允许公差为±0.2mm
3. Carrier tape material for PS ; 下带材质为PS材质; Color颜色:Natural透明色
4. bracer保护带: Color颜色:Natural透明色, 厚度0.40mm最小
5. Thickness=0.30±0.05 ; 材料厚度为0.30±0.05mm
6. Carton material纸箱材质:K=K; Carton Thickness纸箱厚度: 6±1mm

M1800WRS-02	Part No.	W	S	F	T (MAX)	G(MAX)	REEL /PCS	CARTON /R	CARTON /PCS
	M1800WRS-02	12	/	5.50	16.50	12.40	2000	13R	26K

						一般公差 .X ±0.35 .XX ±0.25 .XXX ±0.15 X° ±0.2° 视角 				东莞市翰皓精密电子有限公司 DONGUAN HANHAO PRECISION ELECTRONIC CO.,LTD				料号: M1800WRS-02			
						核准    审查    制作    日期 Smark    Guo    Allen    2013/12/09				名称: 1.80mm Connectors SMT 90° Package							
2020/03/17	B	EN20200317003	Update Drawing Frame, The Same ECR And ECN NO.	Zeng	Robing					单位	比例	页次	版本	编号			
日期	版次	变更编号	变更内容说明	变更人	核准					mm	1:1	1/1	B	A-106			

RoHS

本产品符合我司QA-3-04-005  
环境管理物质标准规范

包装图

Product 1500PCS  
18000mm

Leader Part Empty 22Holes  
前空 22穴

空22穴

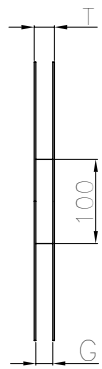
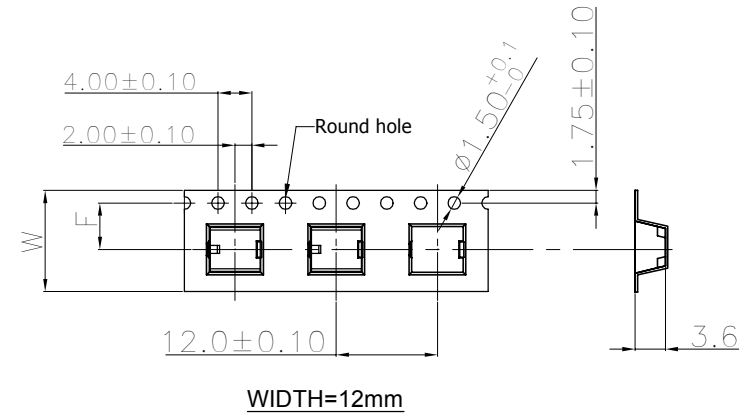
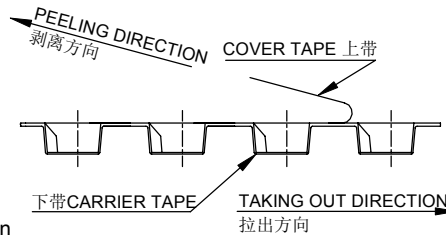
Axes

Discharge Direction  
拉出方向

TOP TAPE 200mm  
上带200mm

COVER TAPE PEEL STRENGTH:20~120g  
上带剥离力量:20~120g

速度 PEEL SPEED:300mm/minute



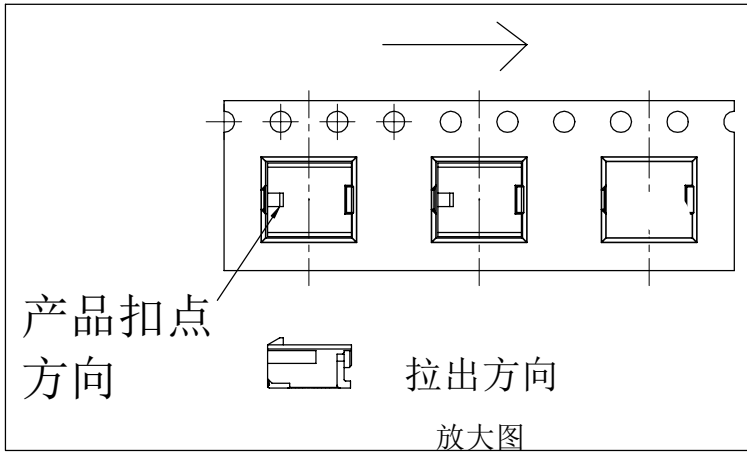
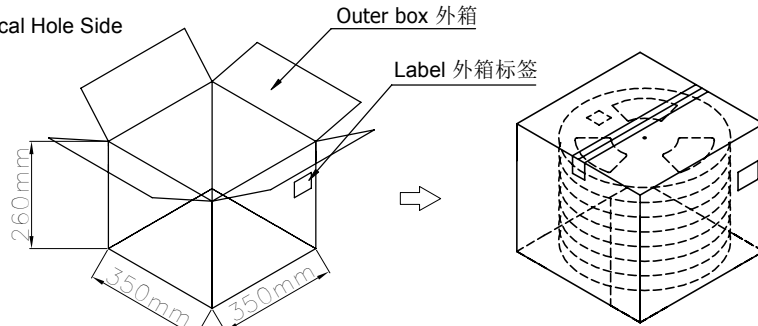
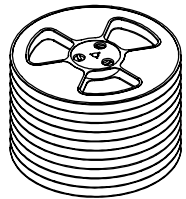
Lable 标签

Single hole: None Hole Side

单孔: 贴无链孔侧

Double hole: Elliptical Hole Side

双孔: 贴椭圆孔侧



Note:

- Carrier Camber Is Within 1mm In 100mm ; 带长100mm内容许弯曲度1mm
- 10 Sprocket Hole Pitch Cumulative Tolerance±0.2MM ; 圆孔十个孔距离累计允许公差为±0.2mm
- Carrier tape material for PS ; 下带材质为PS材质; Color颜色:Natural透明色
- bracer保护带: Color颜色:Natural透明色, 厚度0.40mm最小
- Thickness=0.30±0.05 ; 材料厚度为0.30±0.05mm
- Carton material纸箱材质:K=K; Carton Thickness纸箱厚度: 6~7mm

M1800WRS-02A	Part No.	W	S	F	T (MAX)	G(MAX)	REEL /PCS	CARTON /R	CARTON /PCS
	M1800WRS-02A	12	/	5.50	16.50	12.40	1500	13R	19.5K

A	2020/03/17	C	EN20200317003	Update Drawing Frame, The Same ECR And ECN NO.	Zeng	Robing	东莞市翰皓精密电子有限公司 DONGGUAN HANHAO PRECISION ELECTRONIC CO.,LTD				料号: M1800WRS-02A				
	2019/03/09	B	ER20190309001	为卷盘产品使用纸箱的统一性, 修改纸箱 高度为26cm	Joshua	Smark					名称: 1.80mm Connectors SMT 90° Package				
	日期	版次	变更编号	变更内容说明	变更人	核准	核 准	审 查	制 作	日 期	单 位	比 例	页 次	版 本	编 号
							Smark	Guo	Allen	2013/12/09	mm	1:1	1/1	C	A-106

RoHS

本产品符合我司QA-3-04-005  
环境管理物质标准规范

包装图

Product 1400PCS  
16800mm

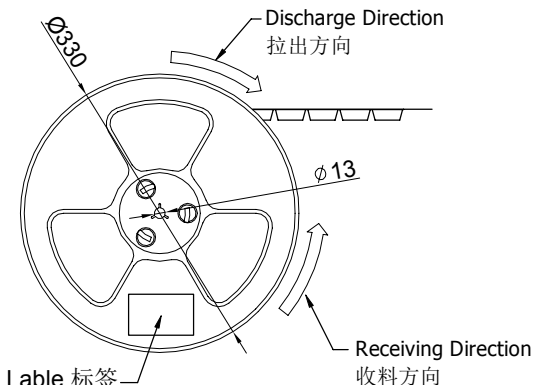
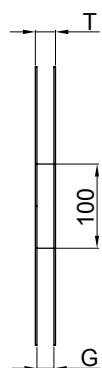
Leader Part Empty 40Holes  
前空40穴

空22穴

Axes

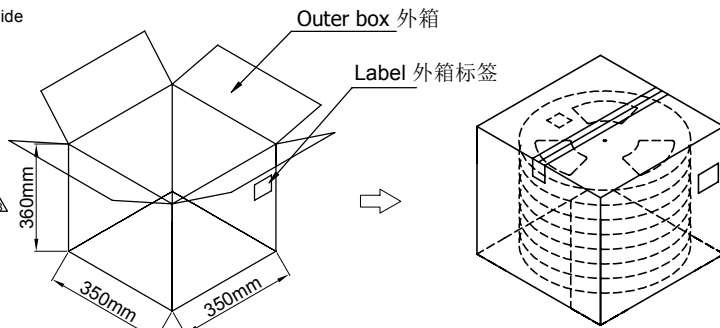
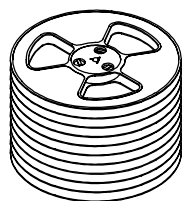
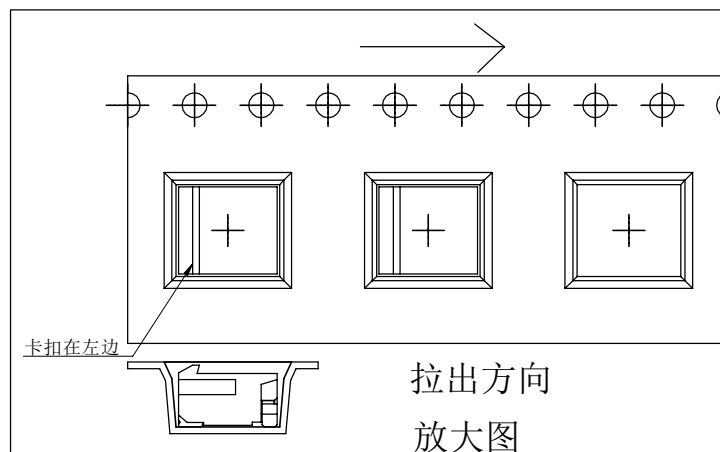
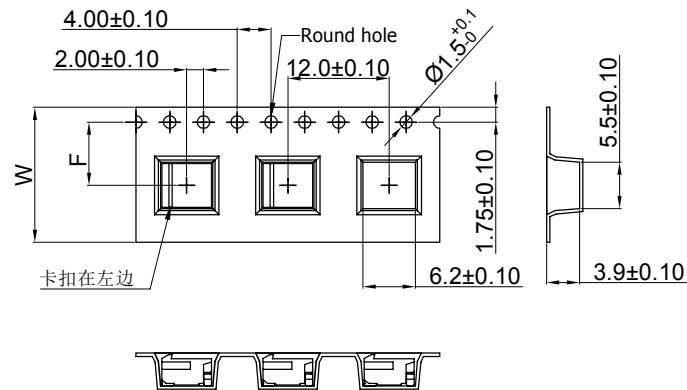
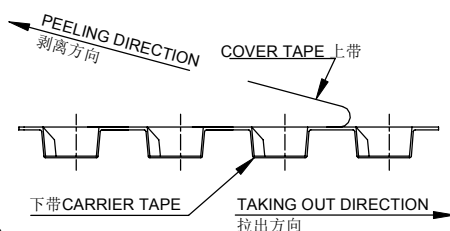
17544mm

TOP TAPE 200mm  
上带200mm



Lable 标签  
Single hole: None Hole Side  
单孔: 贴无链孔侧  
Double hole: Elliptical Hole Side  
双孔: 贴椭圆孔侧

COVER TAPE PEEL STRENGTH:30~80g  
上带剥离力量:30~80g  
速度 PEEL SPEED:300mm/minute



- Note:
- Carrier Camber Is Within 1mm In 100mm ; 带长100mm内容许弯曲度1mm
  - 10 Sprocket Hole Pitch Cumulative Tolerance±0.2MM ; 圆孔十个孔距离累计允许公差为±0.2mm
  - Carrier tape material for PS ; 下带材质为PS材质; Color颜色:Natural透明色
  - bracer保护带: Color颜色:Natural透明色, 厚度0.40mm最小
  - Thickness=0.30±0.05 ; 材料厚度为0.30±0.05mm
  - Carton material纸箱材质:K=K; Carton Thickness纸箱厚度: 6~7mm

M1800WRS-02B	Part No.	W	S	F	T (MAX)	G (MAX)	REEL /PCS	CARTON /R	CARTON /PCS
	M1800WRS-02B	16	/	7.50	22.50	16.50	1400	17R	23.8K

2020/03/17	C	EN20200317003	Update Drawing Frame, The Same ECR And ECN NO.	Zeng	Robing
2016/10/11	B	EN20161011001	修改包装数量由1.5K/R改为1.4K/R	sylvania	Jacky
日期	版次	变更编号	变更内容说明	变更人	核准

东莞市翰皓精密电子有限公司 DONGGUAN HANHAO PRECISION ELECTRONIC CO.,LTD				料号: M1800WRS-02B	
核准 审查 制作 日期				名称: 1.80mm Connectors SMT 90° Package	
单位		比例		页次	
mm		1:1		1/1	
版本号		版本		编号	
sylvania		2016/04/11		C A-106	